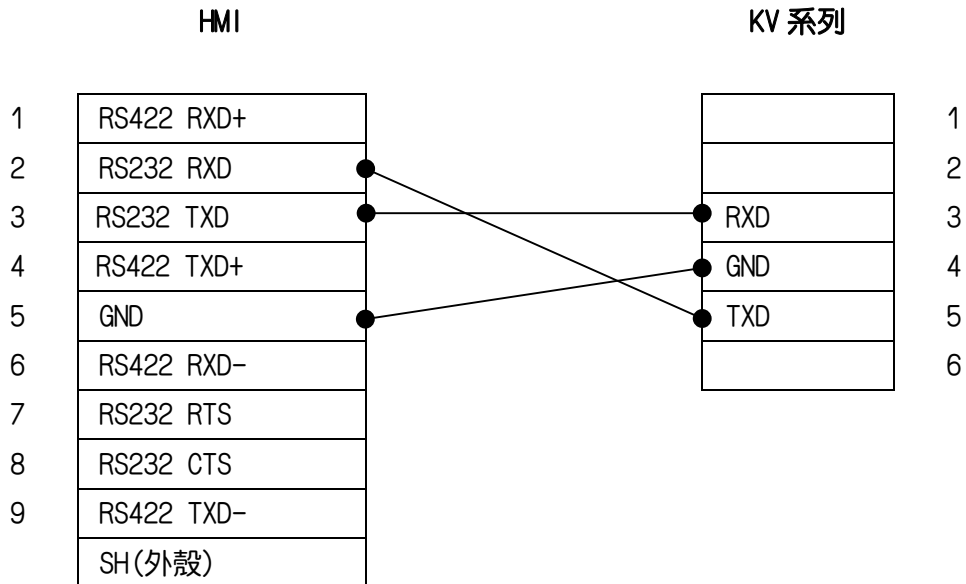
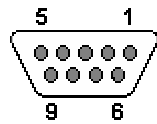


ViewX

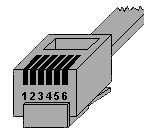
Keyence KV 系列接線路圖



DB9(母)接頭



RJ12



(6P6C)

註: VX301 連接時, 只能使用 COM1 (RS232).